

ProSpeed™ LSV-2100

搬送速度や長さの正確な制御は、圧延や製紙装置など、連続・準連続生産ラインにおけるプロセスの最適化に向けて、非常に重要となる課題です。

レーザ表面速度計 LSV (Laser Surface Velocimeters) は、その非接触測定原理により、エンコーダホイールなど従来の接触型速度計による計測上のデメリットとされているすべりや熱膨張、精細な表面への傷などを解消し、再現性と信頼性の高いデータを提供します。

金属、非金属、ケーブルなどの線材や、コンバーティング業界などにおける生産/加工ラインでは、すでに全世界で数多くの LSV が導入されており、プロセスの最適化、生産性のアップを実現しています。

ProSpeed™ LSV-2100 はレーザ表面速度計 LSV (Laser Surface Velocimeters) の最新機種です。

前世代の LSV-2000 同様、材料の搬送方向（±、正転/逆転）および静止状態（ゼロ速度）を検出できる機能に加え新たに、フィールドバス PROFIBUS-DP や、産業用 Ethernet である PROFINET-IO、さらに産業用ネットワークプロトコル EtherNet / IP などのインタフェース オプションを追加し、ファクトリーオートメーション ネットワーク (FA) 対応製品となりました。

また、高温環境における輻射熱の影響を軽減するため、最大焦点距離（センサ-測定物間の距離）を従来の 1.5 m から倍の 3 m まで拡張、高温環境下の測定に対する柔軟性を強化しました。



!

特長

- 生産プロセスや制御環境への導入が簡単なオールインワン システム
- ファクトリーオートメーション ネットワーク (FA) 対応製品
- 材料の搬送方向（正転/逆転）および静止状態（ゼロ速度）を検出
- 最大焦点距離 3 m
- 保護等級 IP66 および IP67 に準拠
- エンコーダホイールなど従来の接触型速度計に比べ、ランニングコスト、メンテナンスコストを低減

ProSpeed™ LSV-2100

高精度 非接触 長さ / 速度測定

Datasheet



テクニカル データ



測定仕様

焦点距離 [mm]	300	500	700	1000	1500	2000	2500	3000
焦点深度 [mm]	120	120	140	140	140	200	200	200
最小測定速度 [m/min]	0 (静止)							
最大測定速度 [m/min]	±7700			±10,000		±12,300	±14,600	
最大加速度 [m/s ²]	400	400	400	400	400	530	660	800
測定単位	m/min, ft/min, m または ft (選択可能)							
正確度	測定値の 0.05 % 未満 *1)							
繰り返し精度	測定値の 0.02 % 未満 *1)							
測定値の出力レート	1024 s ⁻¹							
インタフェース (標準)	<ul style="list-style-type: none"> ■ RS-422 ■ Multi User Ethernet (10/100 Mbit/s) ■ Web Interface 	<ul style="list-style-type: none"> ■ エンコーダ (ユーザにて選択可能, 最大 500 kHz) ■ 24 V Status-I/O 						
インタフェース (オプション)	<ul style="list-style-type: none"> ■ PROFIBUS-DP ■ PROFINET-IO ■ EtherNet / IP *2) 	<ul style="list-style-type: none"> ■ アナログ コンバータ (電圧または電流を選択) ■ ワイヤレス イーサネット 						

*1) 弊社規定条件下において

*2) 準備中

光学系

波長	650 - 700 nm (可視光)
レーザー出力	最大 25 mW
レーザー安全クラス	3B
ビーム径	2 x 4 mm



一般的な仕様

	ProSpeed™ LSV-2100	冷却保護ハウジング装着時
外形寸法 (L x W x H)	300 x 120 x 110 mm	727 x 256 x 254 mm
重量	4.3 kg	36 kg
電源	24 V DC / 最大 20 W	
動作温度	0 ... +45 °C	-20 ... +200°C
相対湿度	結露なきこと	

適合する標準規格

保護等級	IP66 および IP67 (EN 60529 に準拠) IP66, IP68, IP69K (冷却保護ハウジングのみ)
耐衝撃性	10g (EN 60068-2-29 (IEC 68-2-29 に準拠))*3)
耐振動性	EN 60068-2-6 (IEC 68-2-6) に準拠*3)

*3) ProSpeed™ LSV-2100 の信頼性評価試験は、第三者機関によって実施されています



高温環境下測定用 アクセサリ オプション 冷却保護ハウジング

アルミ製のハウジングにステンレス製の冷却コイルが内蔵されており、動作温度範囲は -20 ... 200°C です。冷却剤には水、冷却液、機械油のいずれかを使用できます。オプションの熱保護シールドでは、LSV-2100 を高温の材料やその他の熱源から生じる輻射熱から保護します。

アクセサリ



コネクション ボックス

このコネクション ボックスには適切な配線が施されており、すぐに使用できます。端子台、ユニバーサル電源、LAN コネクタを内蔵しています。



タッチ ディスプレイ

7 インチ タッチ ディスプレイは、ProSpeed™ LSV-2100 を操作するために使用します。ラップトップ、スマートフォン、タブレット PC のような直感的なユーザインタフェースで、現場での測定値のパラメータ化と視覚化を簡素化します。



エアパージ ユニット (簡易着脱ウィンドウ付き)

センサの前面に取り付け可能なエアパージ ユニットは、空気力学的に最適に設計されており、センサの透光窓をほこりや蒸気から保護します。ウィンドウは、クリーニングおよび交換時に簡単に取り外すことができます。



取り付けプレート

3 軸方向に調整可能なセンサ設置用治具。測定物に対するセンサの位置決めに精度が求められる場合も、簡単かつ最適に調整することができます。冷却保護ハウジング使用時には、専用の取り付けプレートがあります。

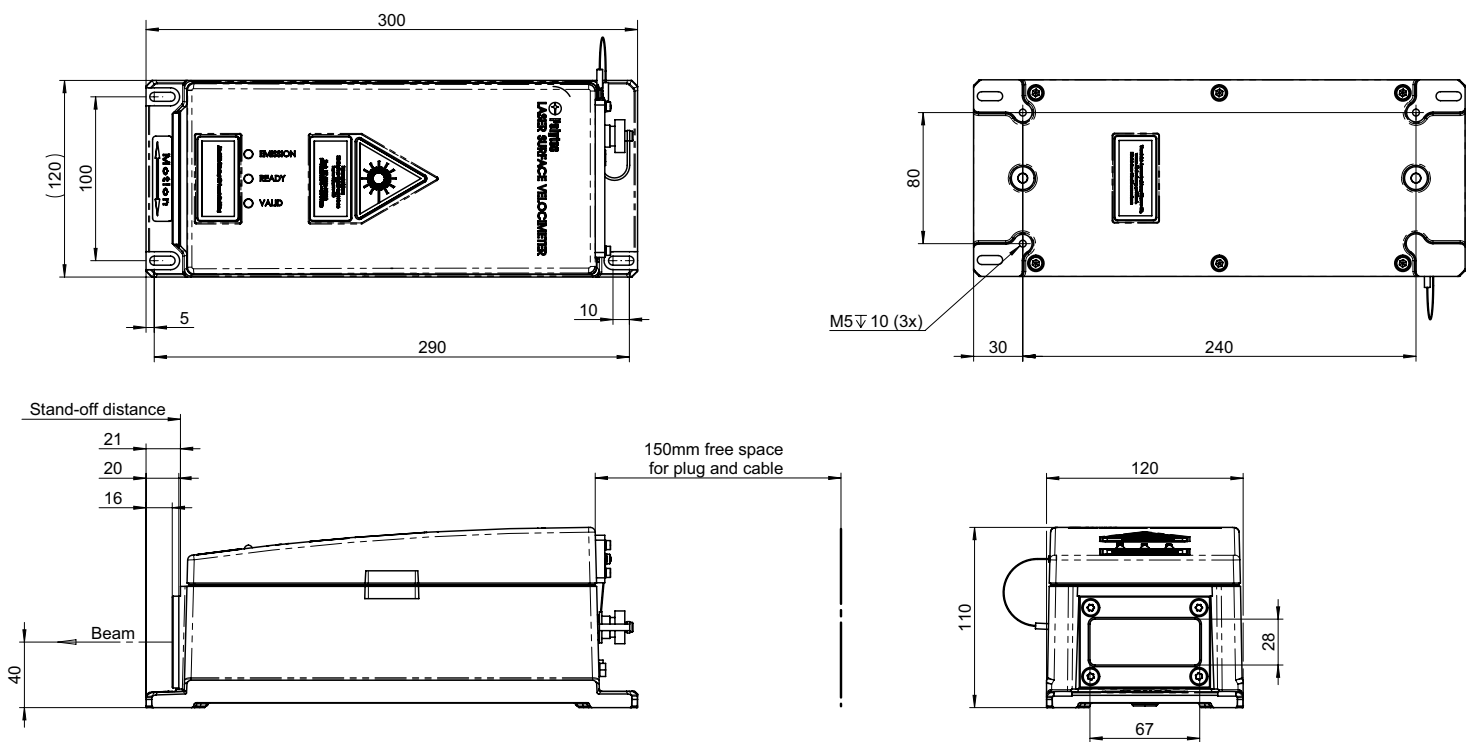


冷却プレート

冷却プレートは、最大 + 74°C の暑い環境条件下でも、センサが動作温度範囲内に維持されるようにします。

その他のアクセサリ

C フレーム用 アクセサリ キット、87°/90° ビーム偏向ユニット、レーザ保護チューブ、ケーブル保護チューブ、高圧エアパージユニット等があります。詳細は別途お問い合わせください。



製品の詳細については...

ポリテックジャパンのWebサイト www.polytec.com/jp をご覧いただくか、
ポリテックジャパン営業部 (info.jp@polytec.com) までお気軽にお問い合わせください。

 **Polytec GmbH**
(Germany)
Polytec-Platz 1-7
76337 Waldbronn
Tel. +49 7243 604-0
info@polytec.de

Polytec GmbH
(Germany)
Vertriebs- und
Beratungsbüro
Schwarzschildstraße 1
12489 Berlin
Tel. +49 30 6392-5140

 **Polytec, Inc. (USA)**
North American
Headquarters
16400 Bake Parkway
Suites 150 & 200
Irvine, CA 92618
Tel. +1 949 943-3033
info@polytec.com

Central Office
1046 Baker Road
Dexter, MI 48130
Tel. +1 734 253-9428

East Coast Office
1 Cabot Road
Suites 101 & 102
Hudson, MA 01749
Tel. +1 508 417-1040

 **Polytec Ltd.**
(Great Britain)
Lambda House
Batford Mill
Harpenden, Herts AL5 5BZ
Tel. +44 1582 711670
info@polytec-ltd.co.uk

 **Polytec France S.A.S.**
Technosud II
Bâtiment A
99, Rue Pierre Semard
92320 Châtillon
Tel. +33 1 496569-00
info@polytec.fr

 **Polytec Japan**
ポリテックジャパン株式会社
〒222-0033
神奈川県横浜市港北区新横浜
3-1-9 アリーナタワー13F
Tel. 045-478-6980
info.jp@polytec.com

 **Polytec South-East Asia
Pte Ltd**
Blk 4010 Ang Mo Kio Ave 10
#06-06 TechPlace 1
Singapore 569626
Tel. +65 64510886
info@polytec-sea.com

 **Polytec China Ltd.**
Room 402, Tower B
Minmetals Plaza
No. 5 Chaoyang North Ave
Dongcheng District
100010 Beijing
Tel. +86 10 65682591
info-cn@polytec.com