

ZPR シリーズ

高信頼性厚膜チップ固定抵抗器

耐久公差±0.2%!! 高信頼を実現

特色
1

高信頼

耐久公差

±0.2%

公差積上げに伴う、
公差対策を抑えられる (回路の高精度化)

特色
2

高精度

抵抗値許容差

±0.1%

特色
3

高電力

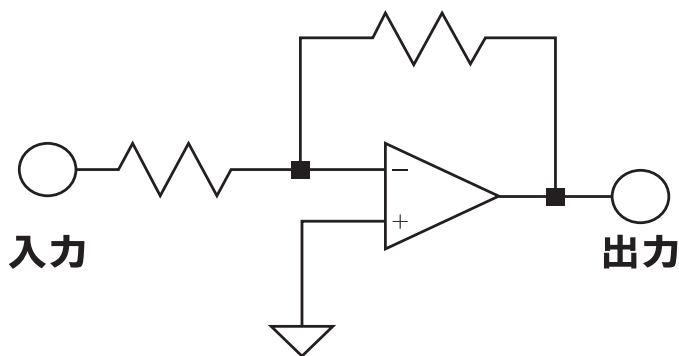
1608
サイズ

0.2w

2012
サイズ

0.25w

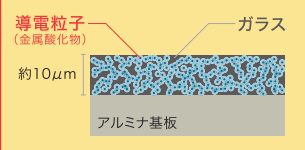
使用回路例



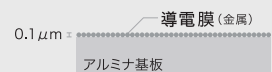
使用事例

・分圧、増幅回路に最適

厚膜チップ抵抗器内部構造



薄膜チップ抵抗器内部構造



仕様

高信頼性 厚膜チップ固定抵抗器	ZPR05	ZPR10
サイズ	1608	2012
定格電力	0.20W	0.25W
素子最高電圧※1	150V	150V
最高過負荷電圧	150V	200V
定格抵抗値の範囲※2	100Ω~200kΩ	100Ω~2MΩ
定格抵抗値の許容差	B(±0.1%)	
温度による抵抗値変化 (10 ⁻⁶ /K)※3	±50	
使用温度範囲	-55℃~+155℃	

※1 定格電圧 = √(定格電力 × 抵抗値) です。
算出値が素子最高電圧を超える場合、素子最高電圧が上限値となります。
※2 抵抗値範囲のご相談承ります
※3 温度による抵抗値変化は±25(10⁻⁶/K)保証のご相談承ります。

ESD特性

