



特長

- ヴァイサラIndigo対応プローブ用の汎用変換器
- タッチパネルディスプレイ（LEDインジケータ付きのディスプレイなしモデルもオプションで利用可能）
- IP66およびNEMA 4クラスの金属製筐体
- 2つの設定可能なガルバニック絶縁アナログ出力
- リモートアクセス用のWebインターフェースを使用したイーサネット接続
- Modbus® TCP/IP プロトコル
- PELV電源回路（保護特別低電圧）

ヴァイサラ Indigo510 変換器は工業用グレードの堅牢な変換器です。湿度、温度、露点、二酸化炭素、過酸化水素およびオイル内水分計測用センサプローブの内1本と接続できます。本変換器は、計測値をパネル表示できるだけでなく、アナログ信号またはModbus TCP/IPプロトコルを介して自動化システムに送信することもできます。

さまざまなプローブオプション

Indigo510 変換器は、Indigo対応プローブと共に使用できます。

- 湿度温度プローブ：HMP1、HMP3、HMP4、HMP5、HMP7、HMP8、HMP9、TMP1
- 露点プローブ：DMP5、DMP6、DMP7、DMP8
- CO₂プローブ：GMP251、GMP252
- 過酸化水素蒸気プローブ：HPP271、HPP272
- オイル内水分プローブ：MMP8

プローブは交換可能な独立した計測機器であり、校正やメンテナンスのために変換器から簡単に取り外すことができます。変換器とプローブの間の距離は最大30mまで延長できます。

Indigo510変換器はMHT410変換器に接続して、計測データを表示したり自動化システムに接続することもできます。

Indigo製品シリーズの詳細については、www.vaisala.com/jp/indigoを参照してください。

アナログ/デジタルインターフェース

Indigo510 変換器には、電流または電圧信号に設定できるアナログチャンネルが2つあります。接続されたプローブからのいずれかの出力パラメータを割り当てて、アナログチャンネルを制御することができます。

デジタル出力プロトコルはModbus TCP/IP over Ethernetです。

変換器のイーサネット接続は、Modbus TCP/IPに加えてWebインターフェースを備えており、最新の標準を満たすサイバーセキュリティを実現しています。

耐久性に優れた設計

本変換器は使用温度範囲が広く、耐腐食性のIP66クラスの金属製筐体と強化（IK08）ガラス製のタッチパネルディスプレイ（オプション）を備えています。また、IPA（イソプロパノールとH₂O₂（30%））などの一般的に使用されている洗浄剤に強く、非常に過酷な条件下でも動作します。

標準の取り付けオプションとして、壁やDINレールへの取り付けがあります。アダプタプレートを使用すると、HMT330、DMT340およびMMT330シリーズ変換器と差し替えることができます。アクセサリとしてポール取り付けキットもご用意しています。

技術情報

Indigo 対応プローブ

計測タイプ	プローブモデル
湿度温度	HMP1、HMP3、HMP4、HMP5、 HMP7、HMP8、HMP9
温度	TMP1
露点	DMP5、DMP6、DMP7、DMP8
CO ₂	GMP251、GMP252
過酸化水素蒸気	HPP271、HPP272
オイル内水分	MMP8

その他の互換デバイス

デバイスまたはシリーズ	モデル
MHT410 オイル内水分水素温度 変換器	MHT410

入出力

動作電源	
保護特別低電圧 (PELV)	11~35VDC、最大電流2A
PELV電源ケーブル温度定格	≥ +80°C
アナログ出力	
アナログ出力の数	2出力 (電源からガルバニック 絶縁)
選択可能な電圧出力	0~1V、0~5V、0~10V (出力範 囲変更可能)
選択可能な電流出力	4~20mA、0~20mA (出力範 囲変更可能)
最大導線寸法	2.5mm ² (14 AWG)
アナログ出力精度 (+20°Cにおいて)	フルスケールの±0.05%
温度依存性	フルスケールの±0.005%/°C
外部負荷:	
電流出力	R _L < 500Ω
0~1V 出力	R _L > 2kΩ
0~5V、0~10V 出力	R _L > 10kΩ
イーサネットインターフェイス	
適用規格	10BASE-T、100BASE-TX
コネクタ	8P8C (RJ45)
対応プロトコル	Modbus TCP/IP (ポート 502)、 HTTPS (ポート 8443)

動作環境

動作温度範囲	ディスプレイ付き-20~+60°C ディスプレイなし-40~60°C
保管温度範囲	ディスプレイ付き-30~+60°C ディスプレイなし-40~+60°C
湿気のある場所での使用	可
動作湿度範囲	0~100%RH
最高動作高度	3,000m
IP規格	IP66

一般仕様

NEMA規格	NEMA 4
IP規格	IK08、DIN EN ISO 11997-1 : サイクル B (VDA 621-415)
ハウジングの材質	AlSi10Mg (DIN 1725)
ディスプレイ画面の材質	強化ガラス (IK08)
質量	1.5kg
寸法 (h×w×d)	142×182×67mm
ケーブルグラウンドのケーブル径	
M20×1.5 グランド	5.0~8.0mm
スプリットブッシング付き	7mm
M20×1.5 ケーブルグラウンド	
M16×1.5 グランド	2.0~6.0mm

適合規格

EU指令	EMC 指令 (2014/30/EU) 2015/863 により改正された RoHS 指令 (2011/65/EU)
EMC規格	IEC/EN 61326-1、工業環境 CISPR 32/EN 55032、クラスB
電気安全性	IEC/EN 61010-1
基準適合マーク	CE、中国版 RoHS、FCC、RCM、 UKCA
リスティングマーク	カナダ (SGS)、米国 (SGS)
FCC規格	FCCパート15、クラスB

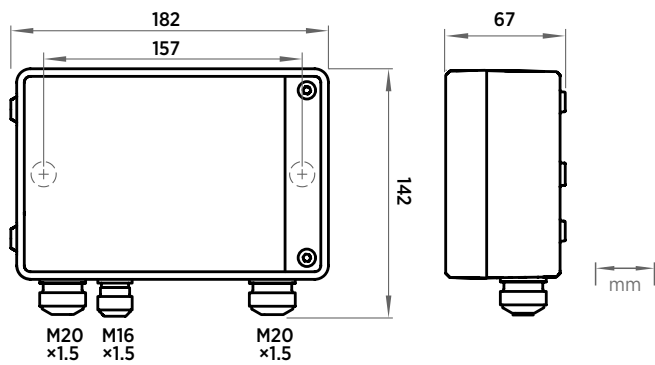
スペアパーツ

ケーブルグラウンド、M20×1.5、5.0~8.0mm	ASM213670SP
スプリットブッシング付き ケーブルグラウンドM20×1.5 ¹⁾	262632SP
ケーブルグラウンド、M16×1.5、2.0~6.0mm	ASM213671SP
コンジットフィッティング M20×1.5、 NPT1/2"コンジット用	214780SP

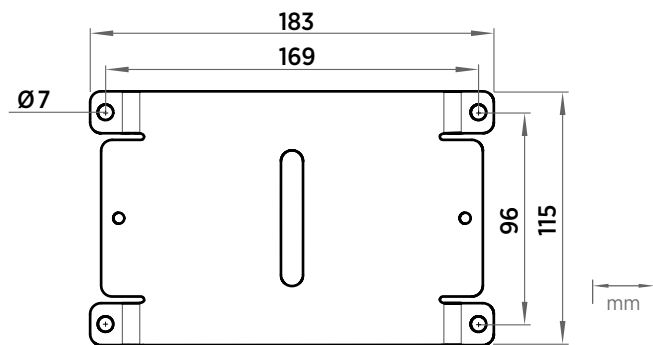
1) ケーブル用の7mm穴と8P8C (RJ45) コネクタ用の14mm穴を通過

アクセサリ

アダプタプレート	DRW252186SP
ポール取り付け用キット	215108
ウェザーシールド付き 取り付け用キット	215109
プローブ接続ケーブル	
プローブ接続ケーブル (1m)	CBL210896-1MSP
プローブ接続ケーブル (3m)	CBL210896-3MSP
プローブ接続ケーブル (5m)	CBL210896-5MSP
プローブ接続ケーブル (10m)	CBL210896-10MSP



Indigo510の寸法と導入口のサイズ



Indigo500アダプタプレートの寸法