

人と荷物を守る S・G・B Safety Gate Box

安全対策

震災対策

倉庫内では、積荷の転落による事故が絶えません。作業員の安全を確保し、積荷を転落による破損から守ることは非常に重要です。S・G・Bはラック本体に転落防止用の可動パネルが付属している為、ラックを設置するだけで安全対策が可能になります。

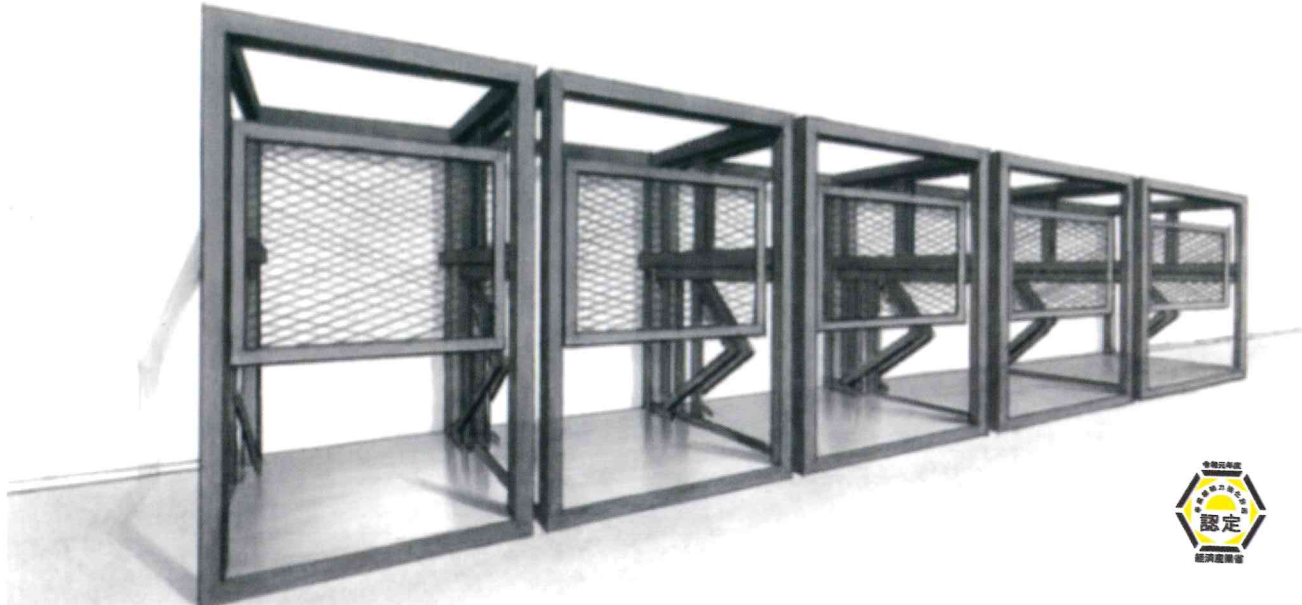
震災時、多くの積荷による二次災害が起きました。積荷が直接作業員にぶつかったり、落下した荷物により避難経路が確保できず、逃げ遅れる場合もあります。いつくるかわからないものの、確実にやってくる大地震に備え、震災対策が必要です。

作業効率

電源不要

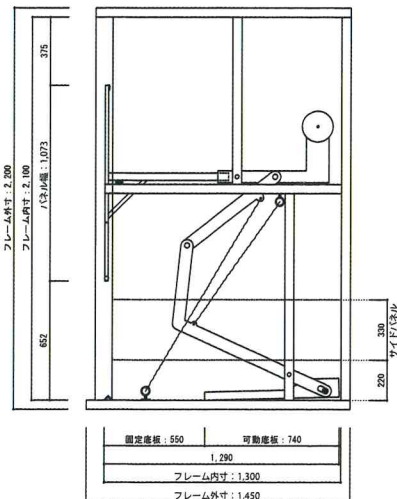
フォークリフトでの作業効率を考えた設計になっており、両側や背面のラックにあたらないう、サイドパネル・リアパネルを設置、底板は置きが可能です。ゲートの開閉はソフトクローズ仕様になっている為、衝撃や音は非常に軽減されています。

S・G・Bはテコの原理を利用して可動する為、電源は必要ありません。積荷を置くとゲートが閉まり、積荷を上げるとゲートが開きます。電源不要な為、設置場所を選びませんし、停電時も可動します。安全対策・震災対策には最適です。

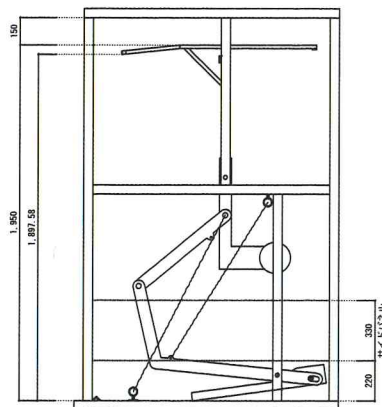


to assist all safety policy

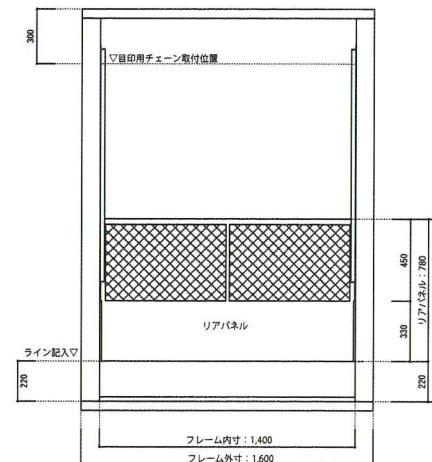
【機械寸法】



【立面図 - 側面 0°】



【立面図 - 側面 90°】



【立面図 - 正面】

| | |
|---------|-------|
| 機 械 名 | S・G・B |
| 質 量 | 280kg |
| 保 証 期 間 | 1 年 |

WEIGHT 株式会社 ウェイト東海

〒475-0961 愛知県半田市岩滑中町 4-130-1

TEL.0569-32-2530 FAX.0569-32-2531

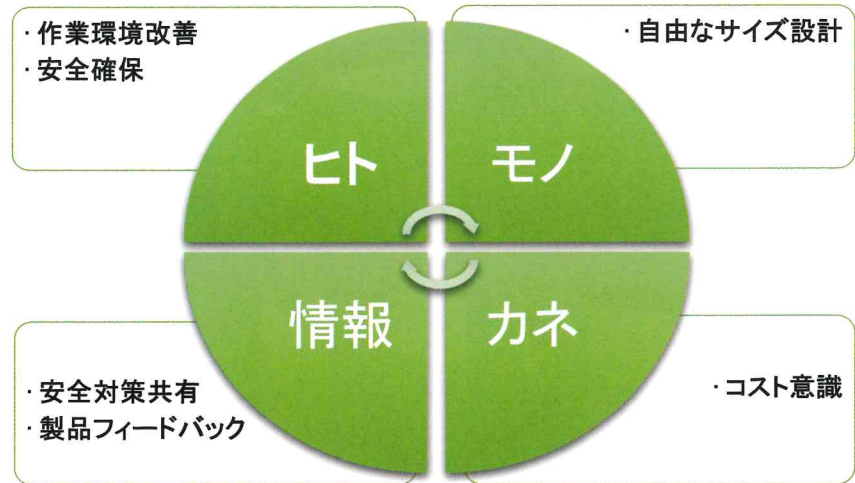
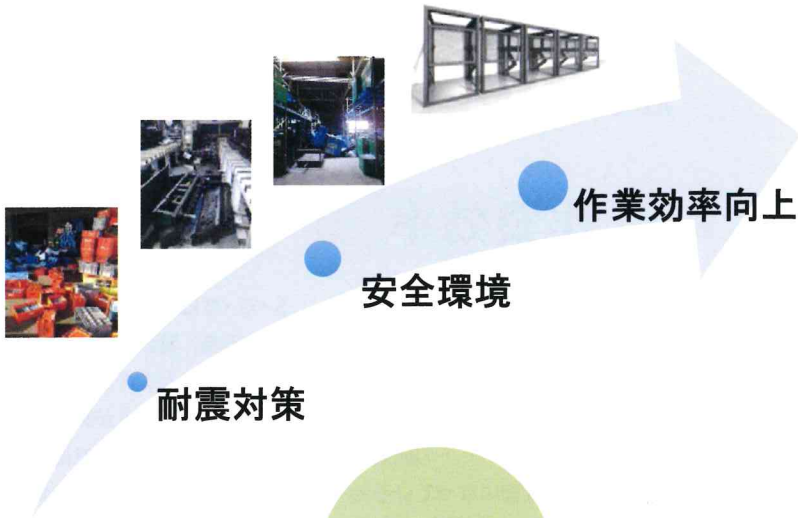
H.P <http://www.weight.co.jp>

E-mail info@weight.co.jp



人と荷物を守る S.G.B Safety Gate Box

安全な環境が安心な職場をつくる



企業理念

TO ASSIST ALL SAFETY POLICY

すべての安全に関わる契約を手助けすることを企業理念としています。足場工事や S.G.B SAFETY GATE BOX を、開発したことも、安全を最優先に、人や荷物を守りたいという思いから生まれました。S.G.B SAFETY GATE BOX が広く世に広まり、人々の安全を守ること、人の命や安全性を最優先にする会社の実現に向けて努力し続けます。

株式会社ウエイト東海
代表取締役片山 和洋